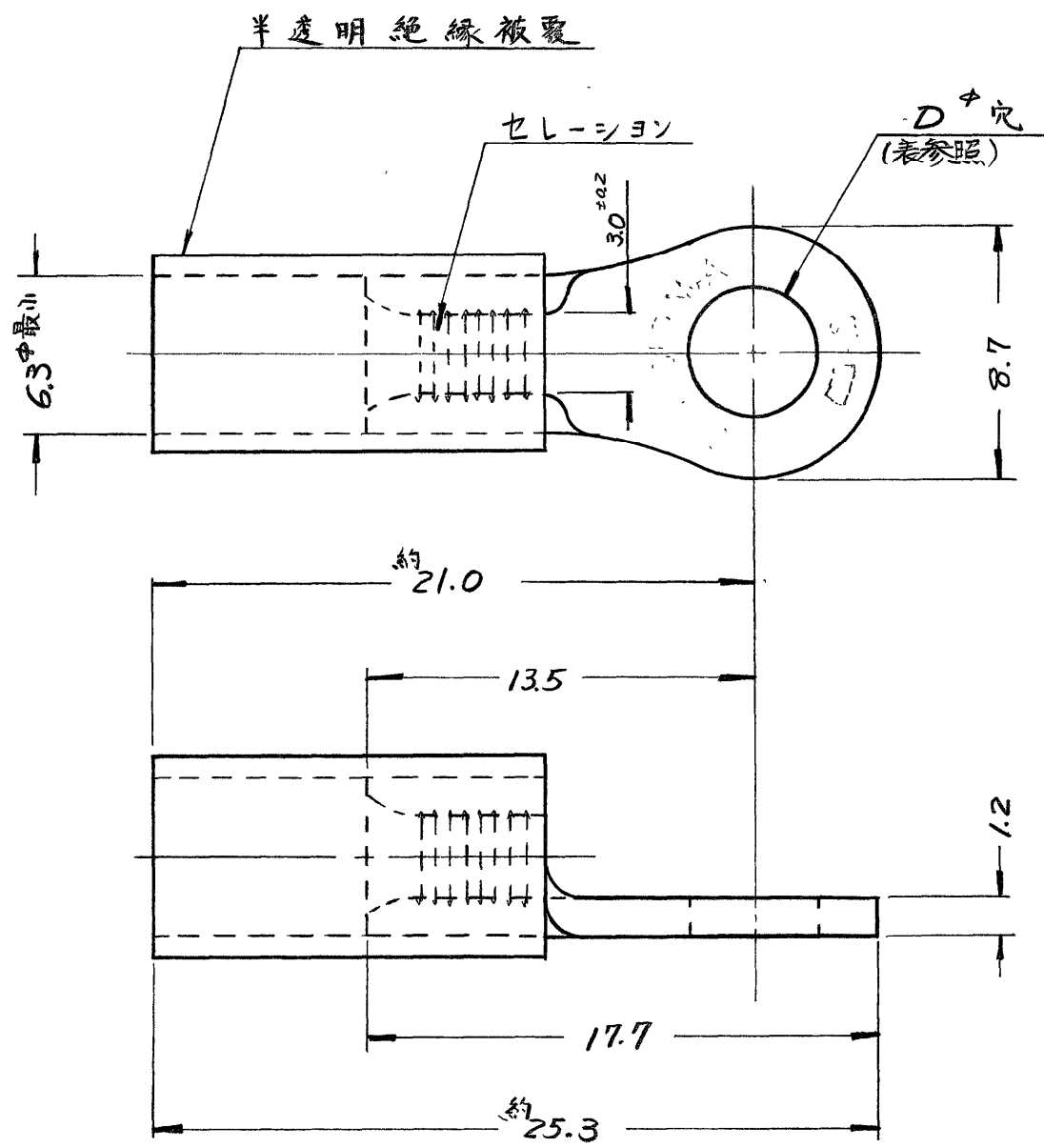


番号 (NUMBER)
C-170647



型番	日本国有鉄道仕様書図面	ヤ法 D	マーキング
170647-1	ED 562683, PS 2-4	4.3	2-4
170647-2	ED 562683, PS 2-5	5.3	2-5

JIS 呼称
マーク無し

単位: 耗 DIMENSIONS IN MM. DO NOT SCALE PRINT

PRINT DIST

				© 1966 日本エー. エ. ビ. 株式会社 AMP社の諸製品は特許又は 特許出願中		© 1966 BY AMP (Japan), Ltd. ALL RIGHTS RESERVED. AMP PRODUCTS COVERED BY PATENTS AND/OR PATENTS PENDING		参考図面 (CUSTOMER COPY REFERENCE ONLY)	
材料 (MATERIAL)				電気銅					
仕上 (FINISH)				焼ナマシ, 錫メッキ		分類 (CLASS)			
抱合電線断面積 (WIRE RANGE)				1.04 ~ 2.63 mm ² (AWG #16-14HD)		丸型			
被覆外径 (INSULATION DIA.)				上図参照		型式 (TYPE)			
一般公差 (TOLERANCE EXCEPT AS NOTED)				±0.5		尺度 (SCALE)		4-1	
DR. N. IRIE 10.11.66		DE.		LOC		SIZE		番号 (NO)	
CHK. 1800766		APP. 10/14/66		J		A		C-170647	
LTR. 変更 (REVISION RECORD)				DR. CHK. DATE		REV.		B	
名称 (NAME)				絶縁被覆端子					