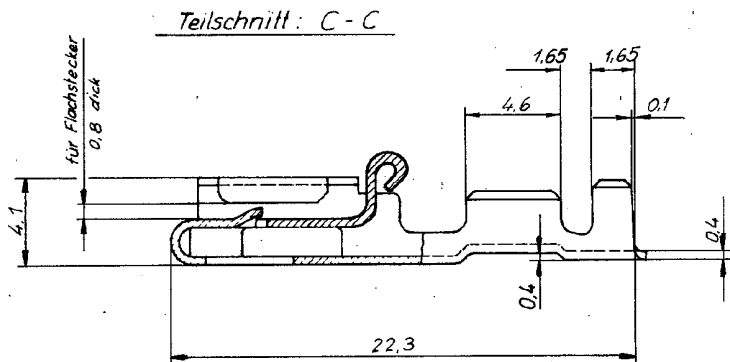
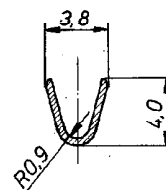


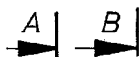
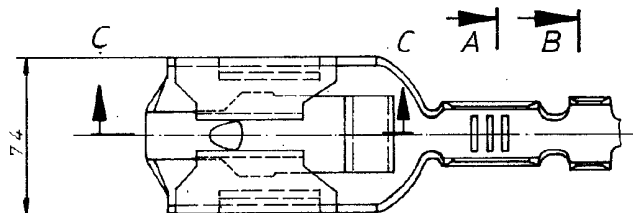
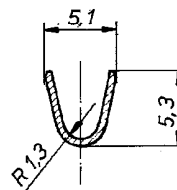
|       |                           |         |         |
|-------|---------------------------|---------|---------|
| index | Änderung                  | Tag     | Name    |
| G1    | REVISED PER ECO-11-005150 | 28MAR11 | RK/HMR  |
| G2    | ECR-12-019087             | 02NOV12 | PKS/RRP |



Schnitt: A-A



Schnitt: B-B



Drahtgrößenbereich: über 1...2,5 mm<sup>2</sup>

Alle Bandausführungen sind "SPICEFREE"

| Leitungsquerschnitt in mm <sup>2</sup> |               | Cross-section in mm <sup>2</sup> |      |     |     |     |     |     |     |     |
|--|---------------|----------------------------------|------|-----|-----|-----|-----|-----|-----|-----|
| Single Connection                      | Einzelanschl. | 0,5                              | 0,75 | 1,0 | 1,5 | 2,0 | 2,5 | 3,0 | 4,0 | 5,0 |
| 0,5                                    | x             | x                                | x    | x   | x   |     |     |     |     |     |
| 0,75                                   | x             | x                                | x    | x   | x   |     |     |     |     |     |
| 1,0                                    | x             | x                                | x    | x   | x   |     |     |     |     |     |
| 1,5                                    | x             | x                                | x    | x   | x   |     |     |     |     |     |
| 2,0                                    | x             | x                                |      |     |     |     |     |     |     |     |
| 2,5                                    | x             |                                  |      |     |     |     |     |     |     |     |
| 3,0                                    | x             |                                  |      |     |     |     |     |     |     |     |

Angeschl. Leiter: FLK-r Leitung  
 Leiter: F-Crimp  
 Isolation: Überlappungscrimp

| 927 855-9                       | 927 854-9              | CuZn                 | versilbert |
|---------------------------------|------------------------|----------------------|------------|
| -8                              | -8                     | CuSn                 | versilbert |
| -7                              | -7                     | CuSn                 | verzinkt   |
| -6                              | -6                     | CuZn                 | verzinkt   |
| -4                              | -4                     | CuSn                 | verzinkt   |
| -3                              | -3                     | CuZn                 | verzinkt   |
| -2                              | -2                     | CuSn                 | blank      |
| 927 855-1                       | 927 854-1              | CuZn                 | blank      |
| Bestell-Nr. für Einzelanführung | Bestell-Nr             | Werkstoff            | Oberfläche |
| Crimp vorgeformt                | Gep: 16.7.84<br>Widder | Gep: 16.7.84<br>Holl | Farbe      |

**TE** TE Connectivity

Bezeichnung: **POSITIVE LOCK - Steckhülse**

Größe: **B**      Zeichnungs-Nr: **927 854**      REV: **G2**

Maßstab: **5:1**