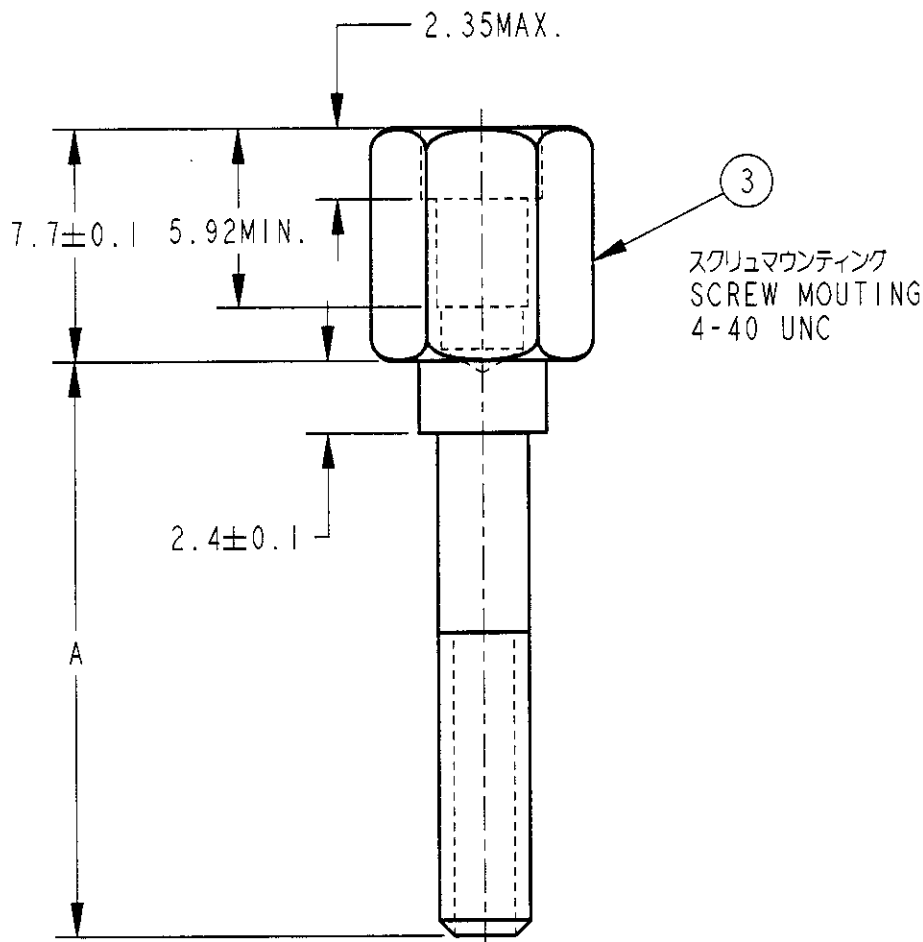


THIS DRAWING IS UNPUBLISHED. RELEASED FOR PUBLICATION, 1999.
 BY AMP INCORPORATED. ALL RIGHTS RESERVED.

LOC	DIST	REVISIONS					
		P	LTR	DESCRIPTION	DATE	DWN	APVD
J	-			REDRAW AND REVISED FJ00-1978-99	28 Feb 2000	C.O	JS
				C1 REVISED PER ECO-10-000444	08JAN10	KK	AEG
				C2 REVISED PER ECR-12-013664	26MAR2013	K.M	E.T

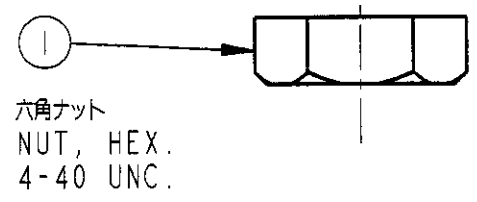
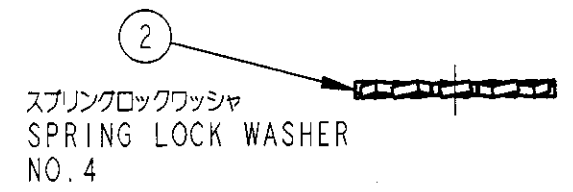


1. 本キットはケーブル対基板取付用の、基板取付用ネジキットであり、
 適用基板厚は1.57mm~3.18mmである。
 コネクタ間の取付はパン・ヘッド・スクリュー(P/N229996-3)を使用する。
2. すべての寸法は参考である。

1. THIS PRODUCT IS HARDWARE KIT FOR BOARD MOUNTING.
 BOARD THK: 1.57mm~3.81mm
 PAN HEAD SCREW(P/N229996-3) IS LOCK SCREW OF CONNECTOR.
2. ALL DIMENSIONS IS REF.

3 OBSOLETE PARTS: OBSOLETE CIS STREAMLINING PER D.RENAUD/D.SINISI

QTY	CIS	OBSOLETE	OBSOLETE	OBSOLETE	PART NUMBER	NAME	MATERIAL	FINISH	ITEM NO.	CIS	
										QTY	TYPE
2	—	—	—	—	172849-3	フフロント基板取付用 スクリューマウンティング SCREW MOUNTING	スチール STEEL	光沢亜鉛めっき ZINC.PL.	3	16.1	172861-4
—	2	—	—	—	172849-2	フフロント基板取付用 スクリューマウンティング SCREW MOUNTING	スチール STEEL	光沢亜鉛めっき ZINC.PL.	3	14.8	172861-3
—	—	—	2	—	172849-1	プリント基板取付用 スクリューマウンティング SCREW MOUNTING	スチール STEEL	光沢亜鉛めっき ZINC.PL.	3	—	172861-2
2	2	—	2	—	23032-1	ロックワッシャー LOCK WASHER	ステンレススチール STAINLESS STEEL	不動態処理 PASSIVATED	2	19.0	172861-1
2	2	—	2	—	21124-6	六角ナット NUT, HEX	ステンレススチール STAINLESS STEEL	不動態処理 PASSIVATED	1	A	型番 PART NUMBER



THIS DRAWING IS A CONTROLLED DOCUMENT FOR AMP INCORPORATED. IT IS SUBJECT TO CHANGE AND THE CONTROLLING ENGINEERING ORGANIZATION SHOULD BE CONTACTED FOR THE LATEST REVISION.

DWN: C. OHASHI 11 NOV 99
 CHK: 28 Feb 2000
 APVD: [Signature]

STE TE Connectivity

NAME: KIT, HARDWARE, SCREW LOCK, VERTICAL MOUNTING (CHAMP)
 基板取付用ハードウェアキット(チャンプ)

SIZE: A3 CAGE CODE: 00779 DRAWING NO: C-172861

SCALE: 4. SHEET: OF REV: C2

MATERIAL: 表参照 SEE TABLE FINISH: 表参照 SEE TABLE

CUSTOMER DRAWING