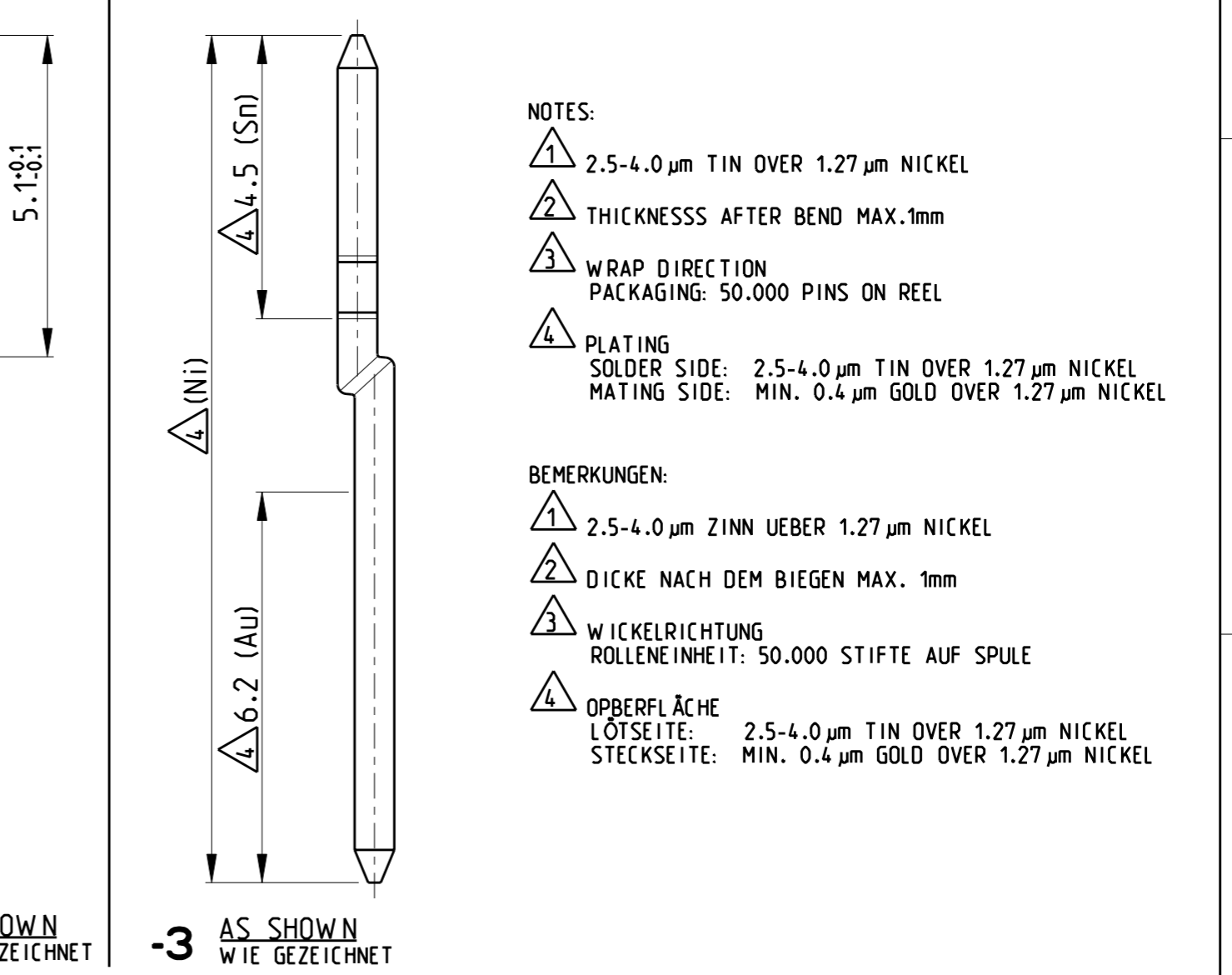
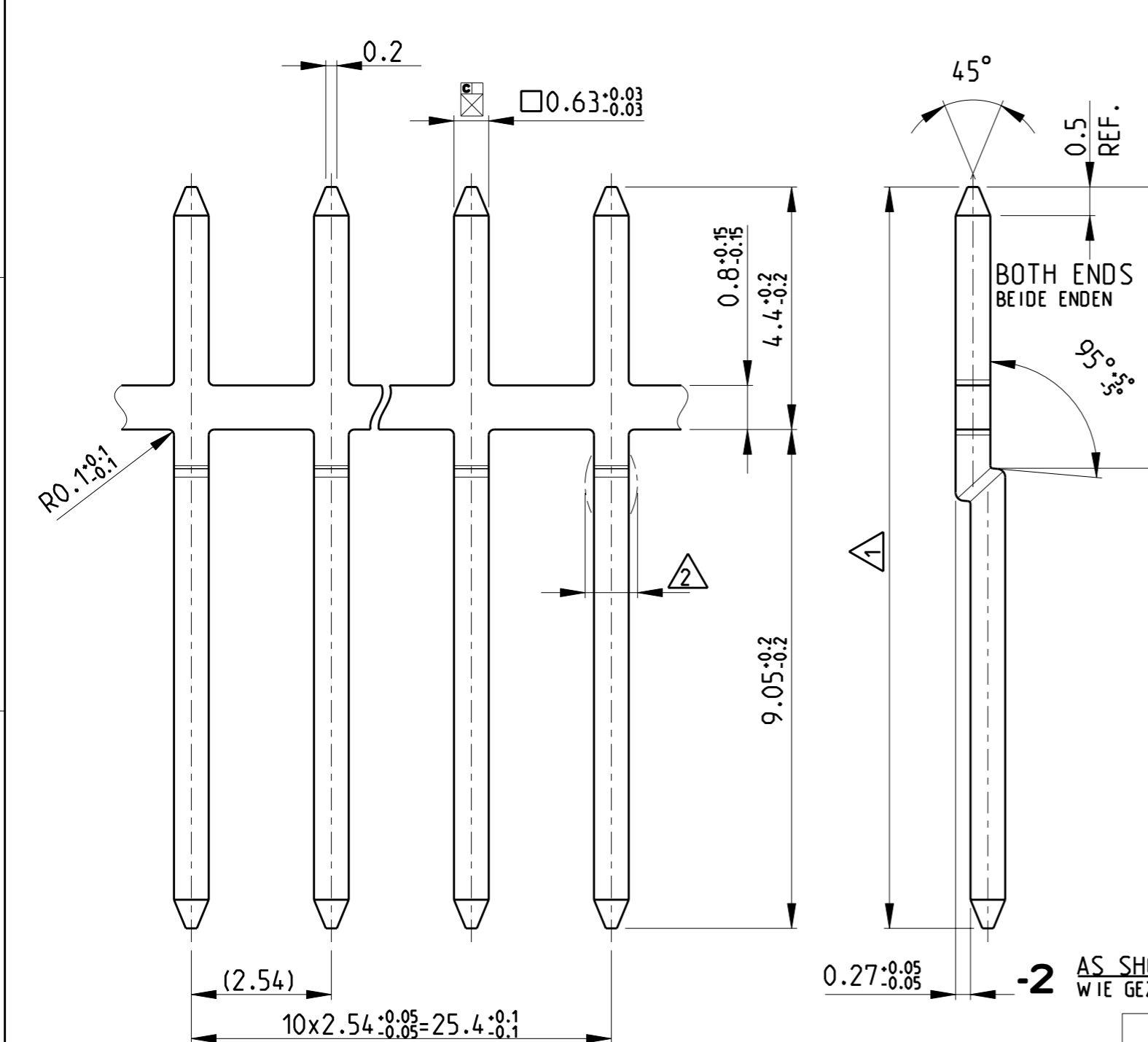


THIS DRAWING IS UNPUBLISHED.
 VERTRAULICHE UNVERÖFFENTLICHTE ZEICHNUNG
 © COPYRIGHT 2004 BY TYCO ELECTRONICS CORPORATION. ALL RIGHTS RESERVED.
 FREI FUER VERÖFFENTLICHUNG
 06.APR. - 2004
 MATED WITH:
 PASSEND ZU:

LOC	DIST	REVISIONS			
P	LTR	DESCRIPTION	DATE	DWN	APVD
		BESCHREIBUNG			
A1	-	NEW DRAWING	06APR2004	KHH	MS
A2	-	ANGLE CHANGED FROM 20°-5 INTO 95°+-5	10MAR2005	KHH	SH
A3	-	NEW DASH-NO. ADDED	01SEP2008	KHH	SH

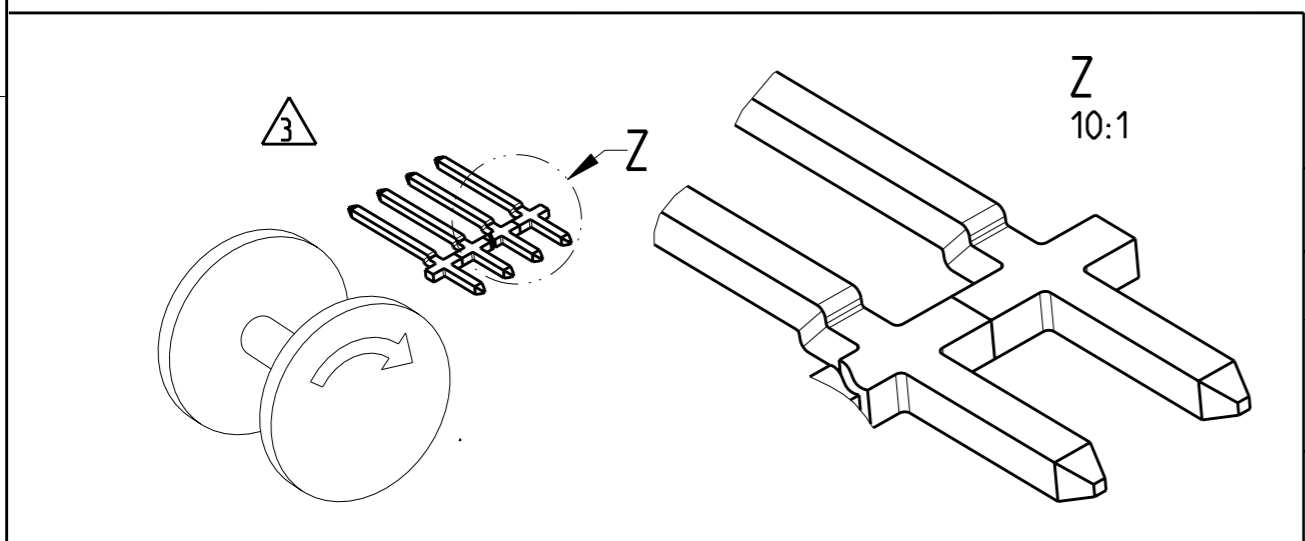


NOTES:

- 1 2.5-4.0 µm TIN OVER 1.27 µm NICKEL
- 2 THICKNESS AFTER BEND MAX.1mm
- 3 WRAP DIRECTION
PACKAGING: 50.000 PINS ON REEL
- 4 PLATING
SOLDER SIDE: 2.5-4.0 µm TIN OVER 1.27 µm NICKEL
MATING SIDE: MIN. 0.4 µm GOLD OVER 1.27 µm NICKEL

BEMERKUNGEN:

- 1 2.5-4.0 µm ZINN UEBER 1.27 µm NICKEL
- 2 DICKE NACH DEM BIEGEN MAX. 1mm
- 3 WICKELRICHTUNG
ROLLENEINHEIT: 50.000 STIFTE AUF SPULE
- 4 OBERFLÄCHE
LÖTSEITE: 2.5-4.0 µm TIN OVER 1.27 µm NICKEL
STECKSEITE: MIN. 0.4 µm GOLD OVER 1.27 µm NICKEL



AMP ORDER NO. BESTELL-NR.	POS.	QTY. STK.	DESCRIPTION BENENNUNG	SURFACE OBERFLAECHE COLOUR/FARBE	MATERIAL
1740 205-3	-	-	CONTACT PIN BENT KONTAKTSTIFT GEBOGEN	4	CuSn4 PHOSPHOR BRONZE
1740 205-2	-	-	CONTACT PIN BENT KONTAKTSTIFT GEBOGEN	1	CuSn4 PHOSPHOR BRONZE

THIS DRAWING IS A CONTROLLED DOCUMENT FOR TYCO ELECTRONICS CORPORATION IT IS SUBJECT TO CHANGE AND THE CONTROLLING ENGINEERING ORGANIZATION SHOULD BE CONTACTED FOR THE LATEST REVISION.
 DIESES ZEICHNUNGSDOKUMENT WIRD DURCH AMP INCORPORATED KONTROLLIERT. ES WIRD VERÄNDERT UND DIE KONTROLLIERENDE INGENIEURORGANISATION SOLLTE FÜR DEN NEUESTEN STAND DES ZEICHNUNGSDOKUMENTS KONTAKT GEHALTEN WERDEN.

DIMENSIONS: MASSE IN EINHEITEN: mm	TOLERANCES UNLESS OTHERWISE SPECIFIED: ALLGEMEINTOLERANZEN	DWN K.-H. HESS 06APR2004	 tyco Electronics AMP GmbH D - 64625 Bensheim
		CHK SCHAARSCHMIDT 06APR2004	
		APVD G. FELDMAYER 06APR2004	
		NAME	
MATERIAL -	FINISH/OBERFLAECHE/FARBE -	PRODUCT SPEC -	AMPMODU II CONTACT PIN BENT AMPMODU II KONTAKTSTIFT GEBOGEN
		APPLICATION SPEC VERARBEITUNGSSPEZ. -	SIZE A3 CAGE CODE 00779 DRAWING NO. ZEICHNUNGS-NR. C=1740205 RESTRICTED TO NUR FUER -
		WEIGHT GEWICHT -	CUSTOMER DRAWING /KUNDENZEICHNUNG SCALE MASSSTAB 10:1 SHEET BLATT 1 OF VON 1 REV A3