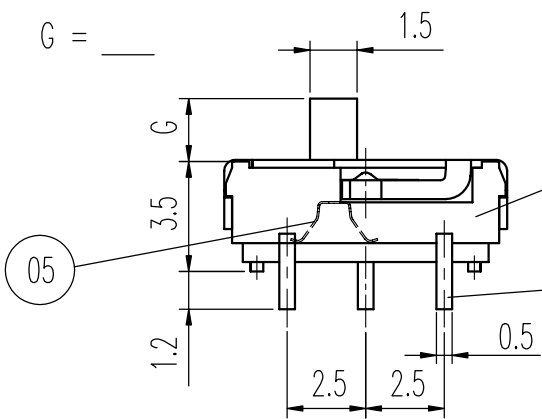


01

G = ____

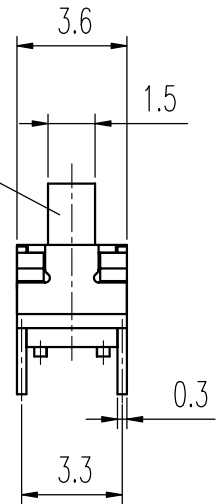


02

03

04

05



1P - 2T

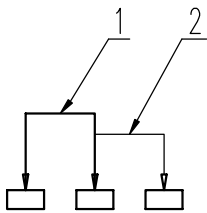
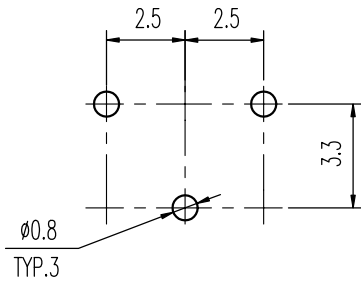


示意图 SCHEMATIC



安装孔 PIERCING PLAN

规格 Specifications

额定负荷 Ratings	DC 6 V 0.3 A
初期接触电阻 Initial Contact Resistance	70 mΩ Max.
绝缘电阻 Insulation Resistance	DC 500V 60 Sec. 100 MΩ Min.
抗电强度 Dielectric Voltage	AC 500 V(50~60HZ) 60 Sec.

操作力 Operating Force	A ↔ B
	200±100gf
负荷寿命 Operating Life With Load	10,000次 Cycles

05	接触片 CONTACT	C5210R	1	Ag CLAD				
04	端子 TERMINAL	C2680R	3	Ag PLATED				
03	胶壳 HOUSING	PA	1	BLACK C				
02	胶柄 KNOB	PA	1	G = 2, 4				
01	盖片 COVER	SUS	1	NATURAL	标号 REV	内容 DESCRIPTION	签名 SIGN.	日期 DATE
序NO.	零件 PART	材料 MATERIAL	数量 QTY	备注 REMARKS	DWG NO. ITEM3043			

TOLERANCES UNLESS OTHERWISE SPEC.		TITLE	SLIDE SWITCH		ITEM NO	SS-12D1505-G		
UNDER 1	± 0.10	DRAWN	张渠江	2009-3-2	VERSION	A01	PAGE	1 OF 1
1 - 10	± 0.30	REVIEWED	王光云	2009-3-2	SCALE		UNIT	mm
OVER 10	± 0.50	APPROVED	马建和	2009-3-2	PROJECTION			



高铭电子(惠州)有限公司
Comax Electronics(Huizhou)Co.,Ltd.